

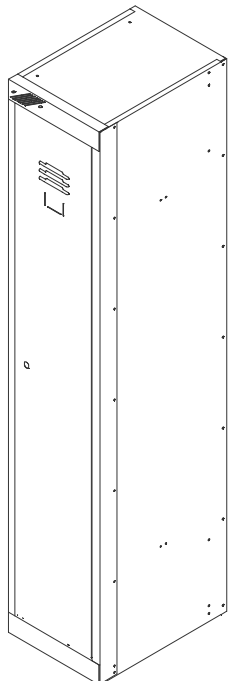


# ПАСПОРТ

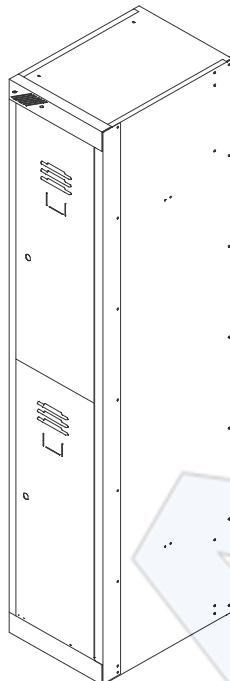
## Инструкция по сборке

### Шкафы серии ШРК, ШРЭК и АШРК

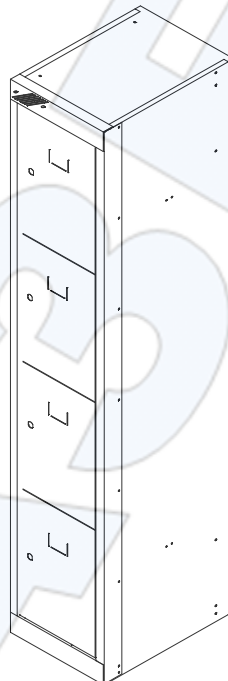
**ШРК11-300**  
**ШРК11-400**



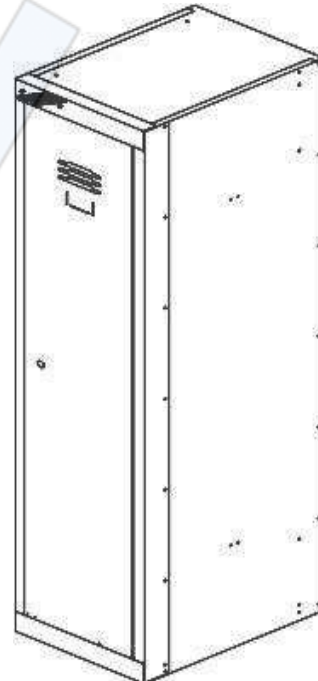
**ШРК12-300**  
**ШРК12-400**



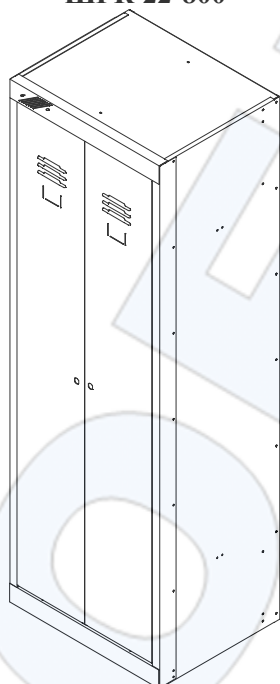
**ШРК14-300**  
**ШРК14-400**



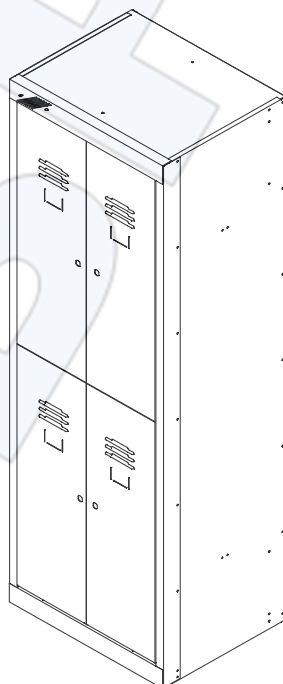
**ШРЭК 21-500**



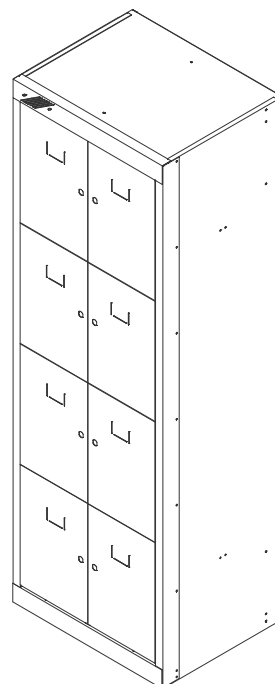
**ШРЭК 22-500**  
**ШРК 22-600**  
**ШРК 22-800**



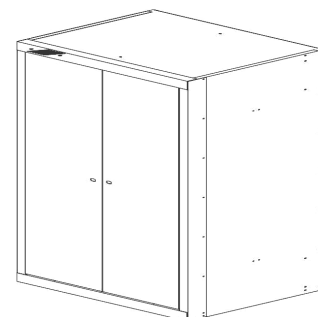
**ШРК 24-600**  
**ШРК 24-800**



**ШРК 28-600**  
**ШРК 28-800**



**АШРК 22-600**  
**АШРК 22-800**



1. Назначение изделия.
2. Технические характеристики и комплектность
3. Инструкция по сборке шкафов.
4. Указание мер безопасности. Транспортирование и хранение.
5. Гарантийные обязательства. Свидетельство о приёмке.

### 1. Назначение изделия.

Шкафы металлические напольные предназначены для хранения одежды, сумок и документов в помещениях закрытого типа.

### 2. Технические характеристики и комплектность

Шкафы представляют собой сборную конструкцию. Собираются с помощью заклёпок, винтов и гаек.

Поз.	Наименование	ШРК 11-300 11-400	ШРК 12-300 12-400	ШРК 14-300 14-400	ШРЭК 21-500	ШРЭК 22-500	ШРК 22-600 22-800	ШРК 24-600 24-800	ШРК 28-600 28-800	АШРК 22-600 22-800
1	Панель лицевая, шт.	1	1	1	1	1	1	1	1	1
2	Дверь правая, шт.	1	2	4	1	1	1	2	4	1
3	Дверь левая, шт.	-	-	-	-	1	1	2	4	1
4	Стенка боковая, шт.	2	2	2	2	2	2	2	2	2
5	Перегородка, шт.	-	-	-	-	1	1	1	1	1
6	Стенка задняя, шт.	1	1	1	1	1	1	1	1	1
7	Перекрытие, шт.	2	2	2	3	2	2	2	2	2
8	Полка, шт.	1	1	3	-	2	2	2	6	-
9	Заклепка Ø 4х6, шт.	38	44	60	51	55	49	61	97	35
10	Перекладина, шт.	1	2	-	2	2	2	4	-	-
11	Замок почтовый, шт.	1	2	4	1	2	2	4	8	2
12	Крючок пластиковый, шт.	2	4	-	4	4	4	8	-	-
13	Винт с прессшайбой М4х10, шт.	-	4	-	-	-	-	8	-	-
14	Гайка самоконтрящаяся М4, шт.	-	4	-	-	-	-	8	-	-
15	Петля пружинная пластиковая, шт.	2	-	-	-	-	4	-	-	-
16	Паспорт-инструкция шкафа, шт.	1	1	1	1	1	1	1	1	1

### Габаритные и массовые характеристики шкафов

Технические характеристики	Обозначение шкафа						
	ШРК 11-300	ШРК 11-400	ШРК 12-300	ШРК 12-400	ШРК 14-300	ШРК 14-400	ШРЭК 21-500
Масса нетто не более, кг	16,64	18,77	16,59	18,73	17,54	20,11	23,87
Габаритные размеры шкафа в сборе, мм	1850х300х490	1850х400х490	1850х300х490	1850х400х490	1850х300х490	1850х400х490	1850х500х490

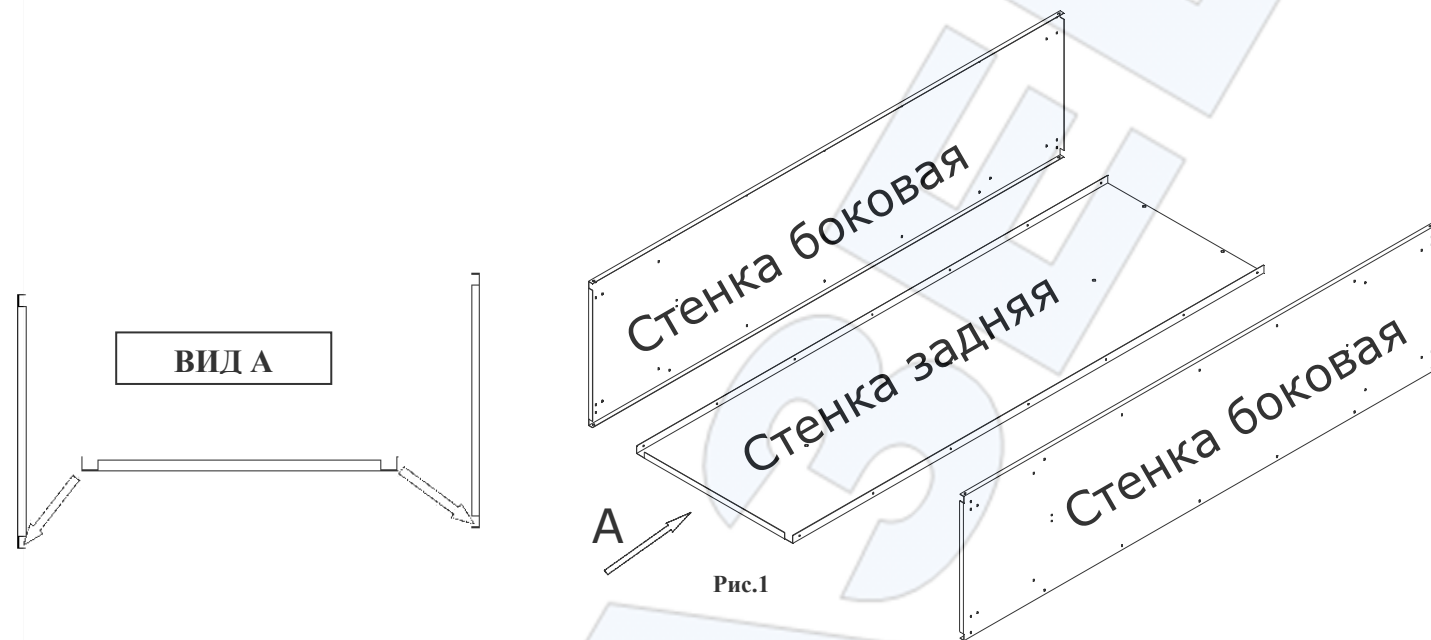
Технические характеристики	Обозначение шкафа								
	ШРЭК 22-500	ШРК 22-600	ШРК 22-800	ШРК 24-600	ШРК 24-800	ШРК 28-600	ШРК 28-800	АШРК 22-600	АШРК 22-800
Масса нетто не более, кг	25,83	28	32,25	27,9	32,19	29,81	36,55	9,85	11,7
Габаритные размеры шкафа в сборе, мм	1850х 500х 490	1850х 600х 490	1850х 800х 490	1850х 600х 490	1850х 800х 490	1850х 600х 490	1850х 800х 490	560 х 600 х 490	560 х 800 х 490

### 3. Инструкция по сборке шкафов.

**Внимание:** Все работы по сборке шкафов проводить на чистой горизонтальной поверхности .

Аккуратно вскрыть упаковку. Проверить комплектность поставки.

3.1. Положить на стол или другую ровную поверхность стенку заднюю. По длинным краям разместить боковины таким образом, чтобы отгибы задней стенки оказались внутри отгибов стенок боковых. Совместить отверстия на отгибах стыкуемых деталей. Склепать боковины и стенку заднюю.



3.2. Установить перекрытия (рис.2а и 2б). Двойной гиб перекрытий развернуть в сторону лицевой поверхности шкафа. Закрепить перекрытия на боковых стенках.

**Внимание:** Нижнее перекрытие закрепить на 2-ом снизу ряду отверстий боковых стенок.

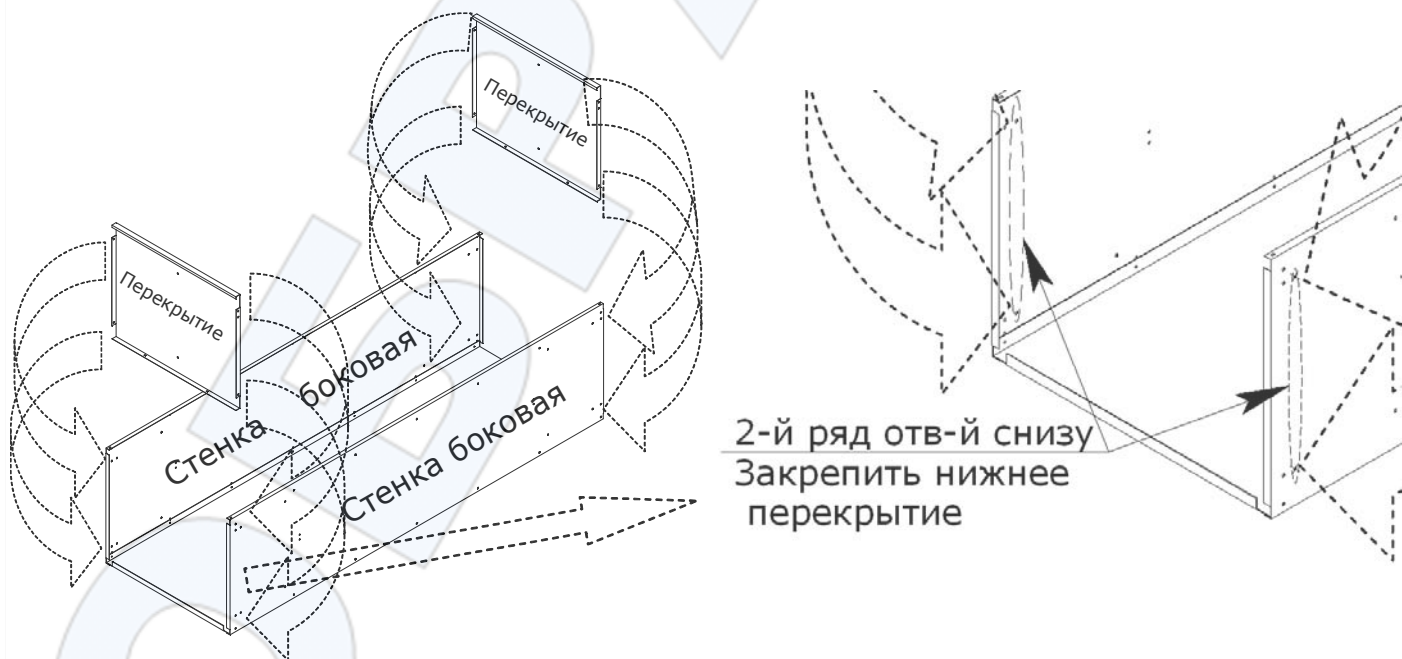
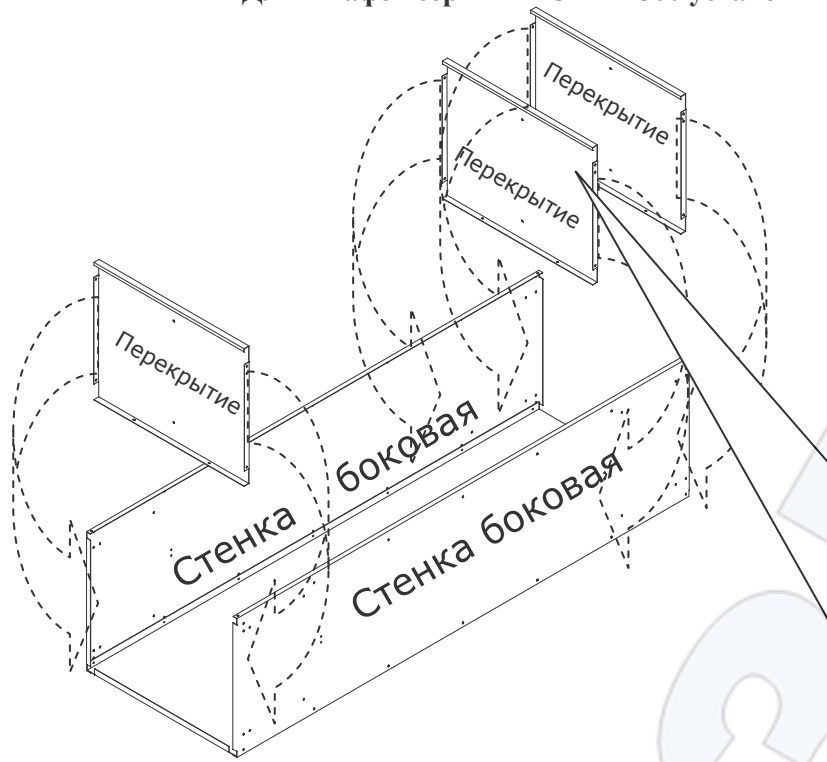


Рис.2а

Для шкафов серии ШРЭК 21-500 установить 3-и перекрытия Рис.26



Перед установкой второго сверху перекрытия установить на него крючки и перекладины

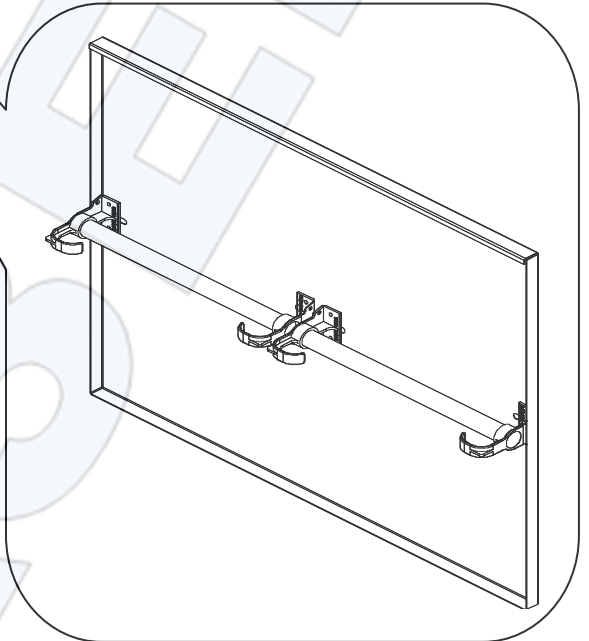


Рис.26

### 3.3. Установить перегородку

Для шкафов ШРЭК22-500, ШРК и АШРК установить перегородку, как показано на рис.3а.

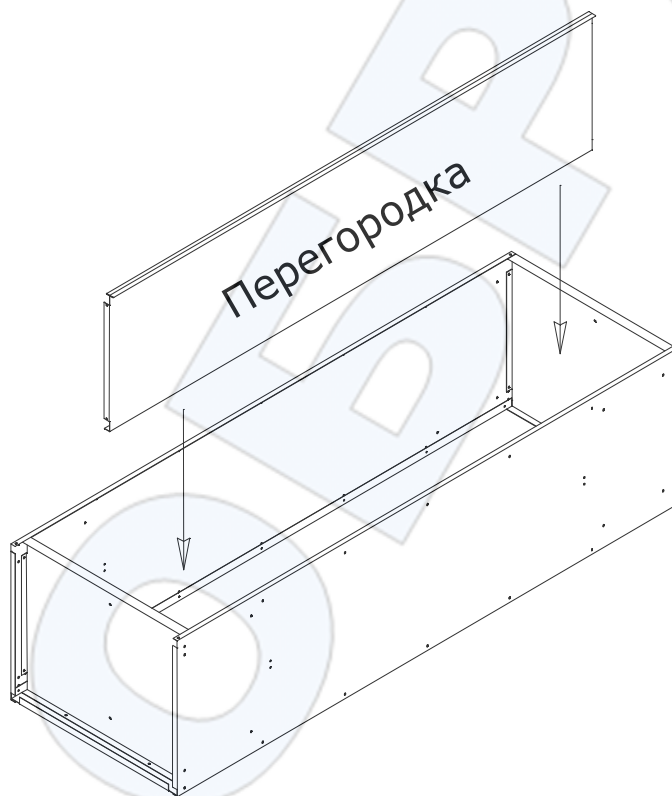


Рис.3а

Для шкафов ШРЭК21-500 установить перегородку, как показано на рис.3б.

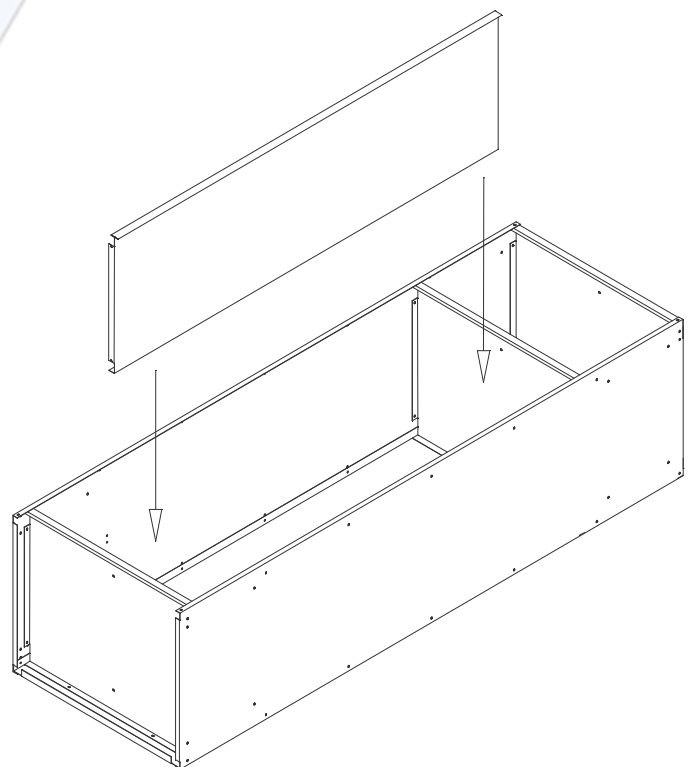
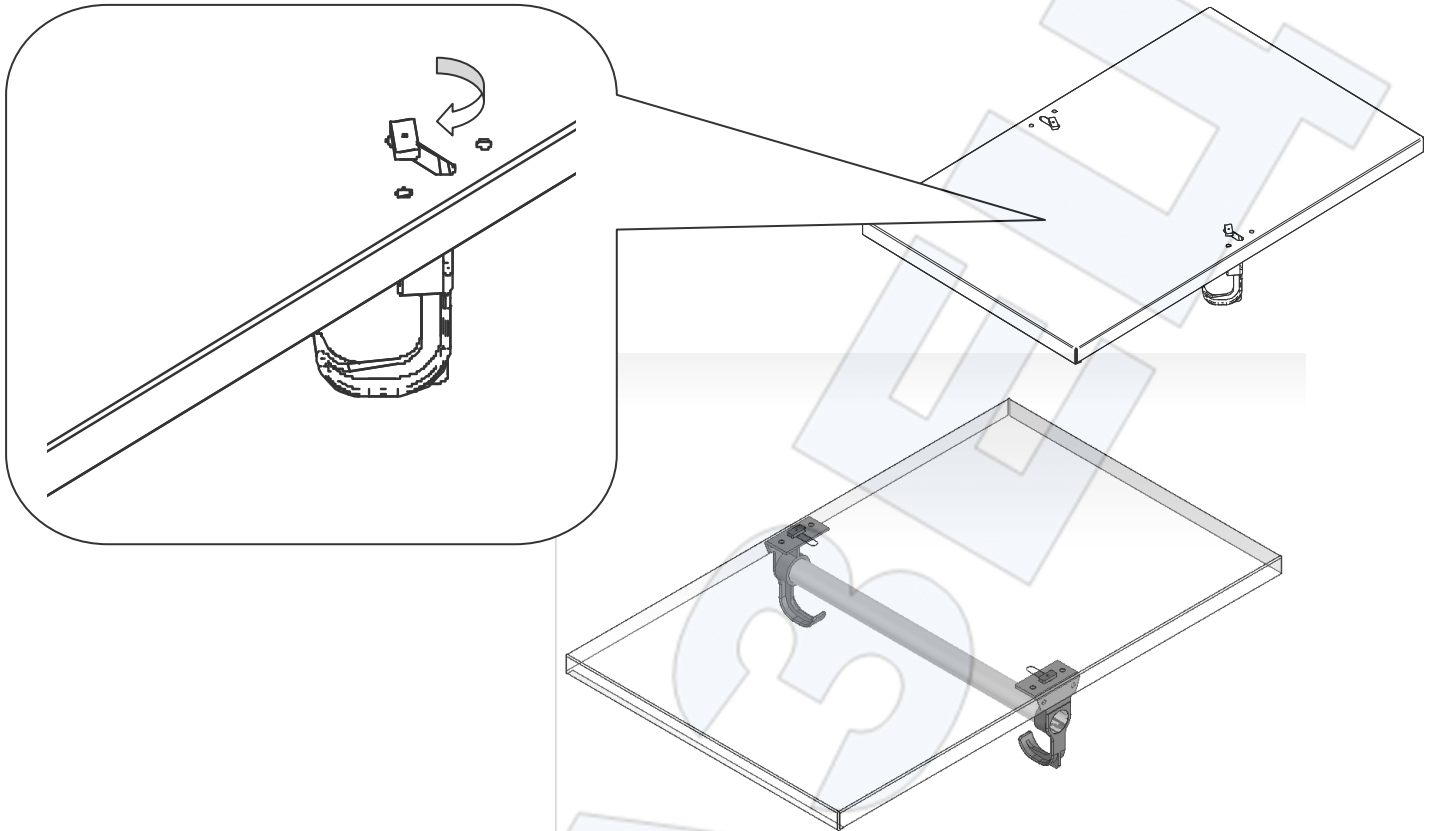


Рис.3б

### 3.4. Установить полки.

Перед установкой полок в шкаф вставить крючки пластиковые и установить перекладки.



Двойной гиб полок развернуть в сторону лицевой поверхности шкафа. Склепать с боковинами и через перегородку между собой (рис.4).

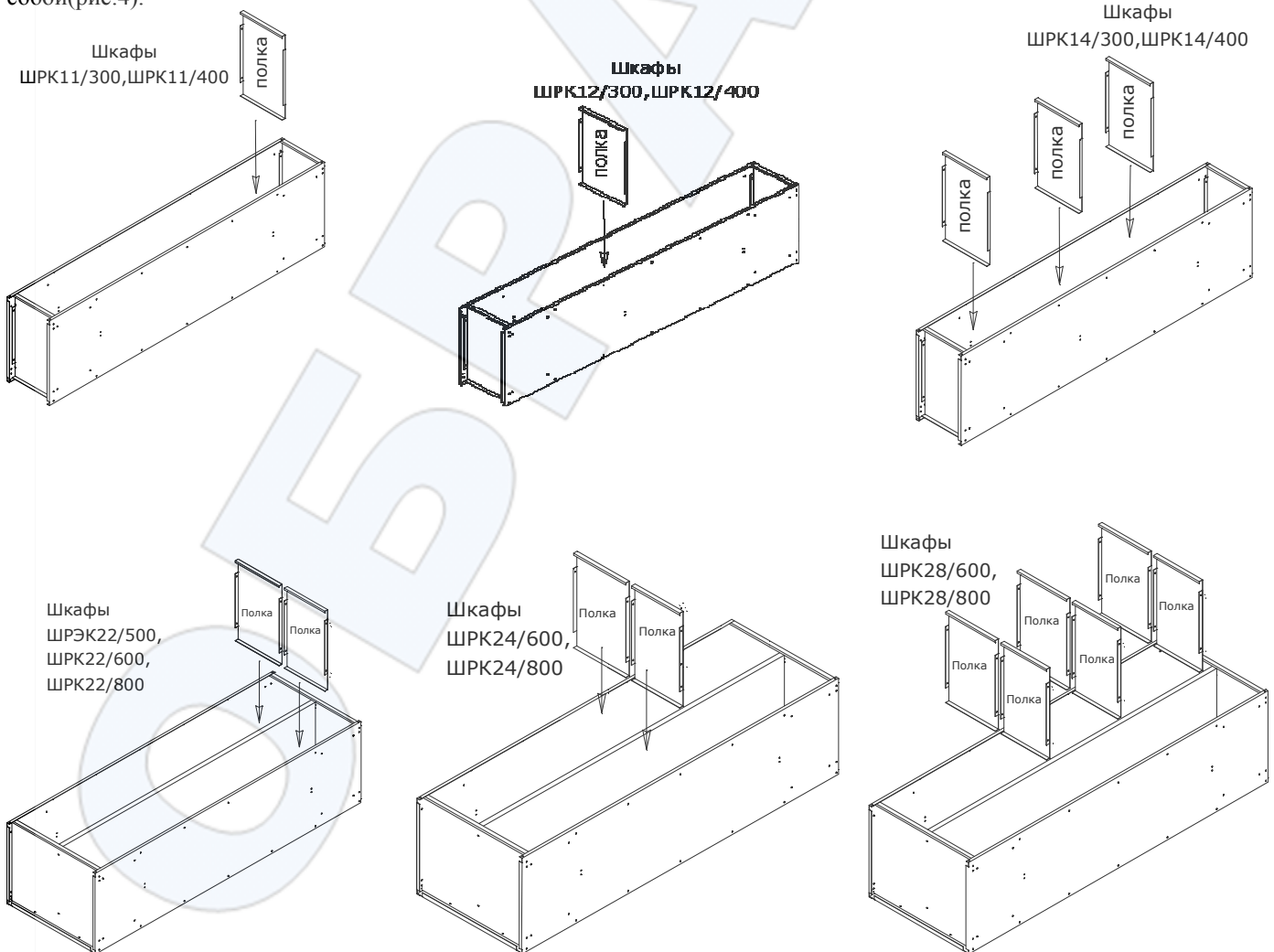


Рис.4

**Внимание:** Только для шкафов серий ШРК12 и ШРК24 :

Крючки с перекладинами в верхних отделениях шкафа крепить к боковым стенкам и через перегородку между собой  
Перед установкой вставьте перекладину в отверстия крючков (рис.5.).

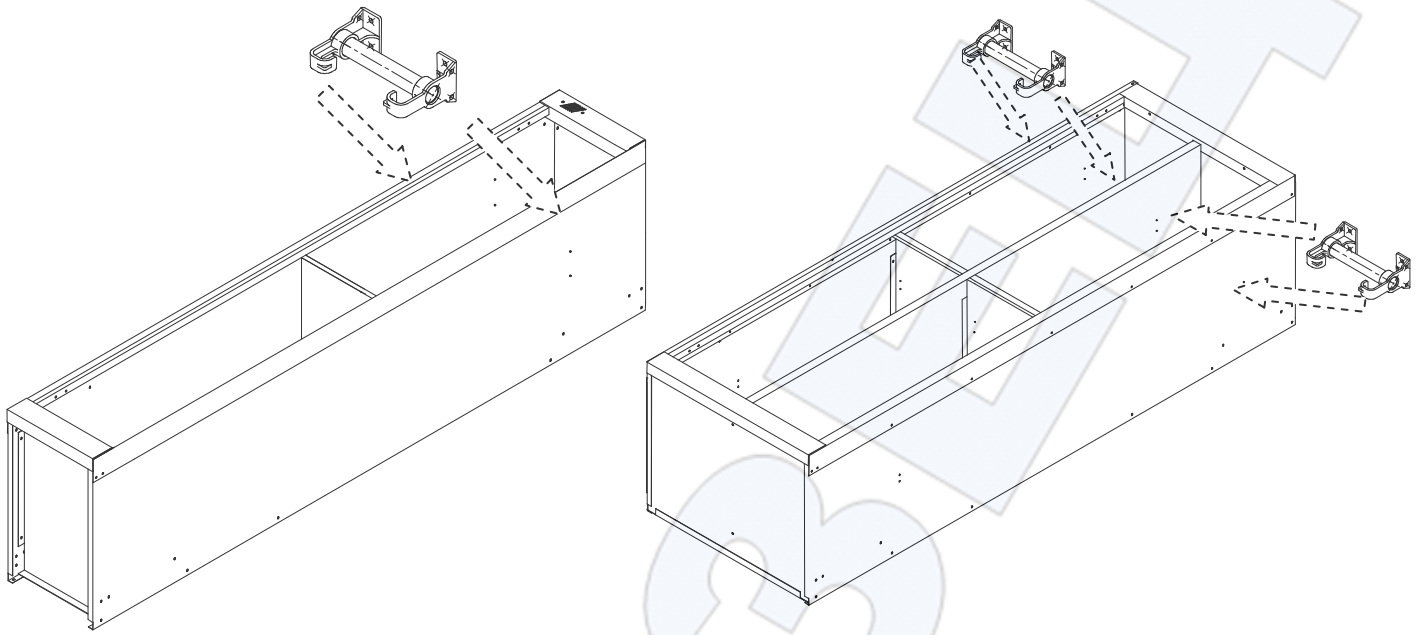


Рис.5

Установить панель лицевую. Отверстия для вентиляции расположить в верхней части шкафа.  
Закрепить заклёпками на боковинах. (Рис.6)

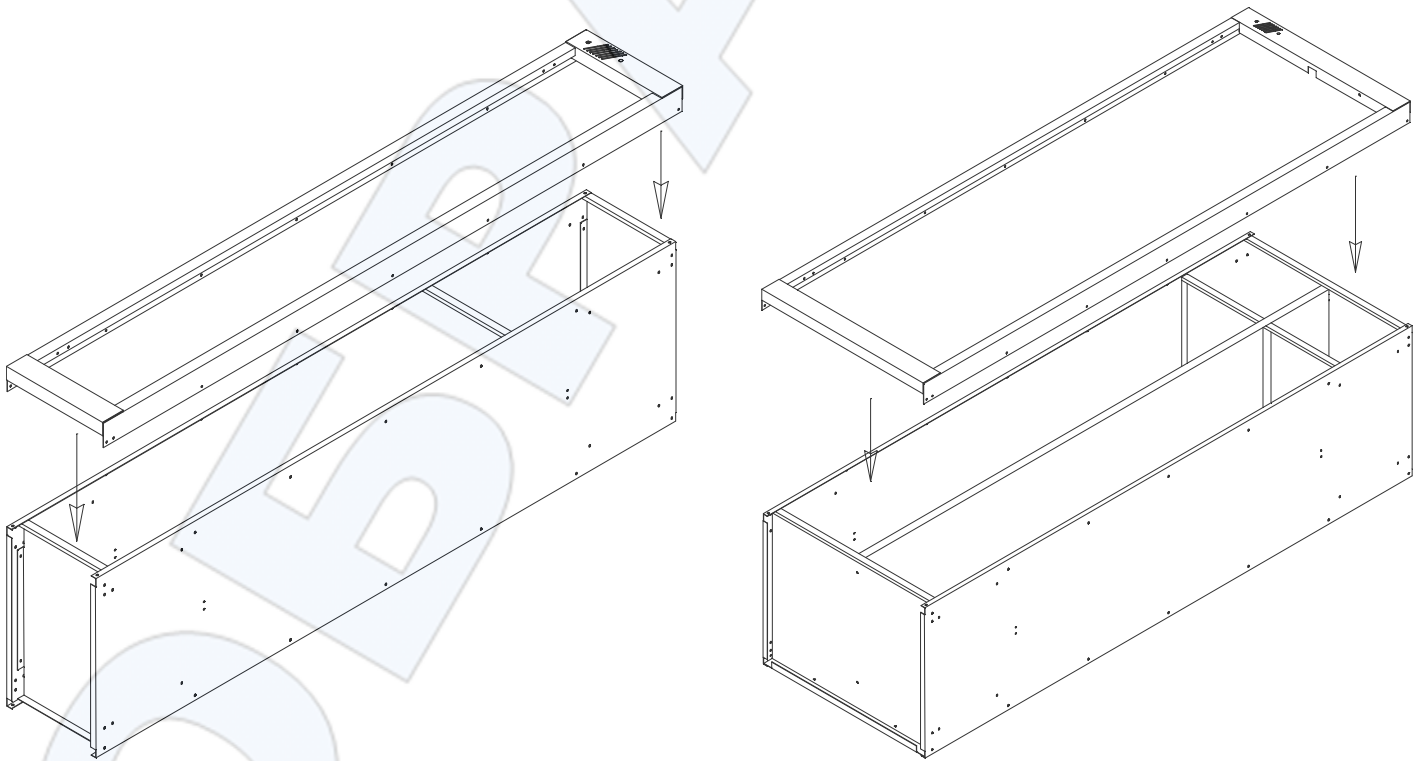


Рис.6

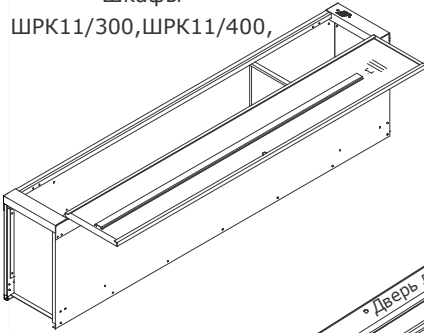
3.7. Установка дверей в шкафы различных моделей

Шкафы серий  
ШРК 11-300, ШРК 11-400,  
ШРК 22-600, ШРК 22-800

**Способ крепления двери :**  
**« петля пружинная »**

Установить пластиковые пружинные петли в лицевую панель внизу и вверху шкафа (рис.7а)

Шкафы  
ШРК11/300, ШРК11/400,



Шкафы  
ШРК 22-600,  
ШРК 22-800

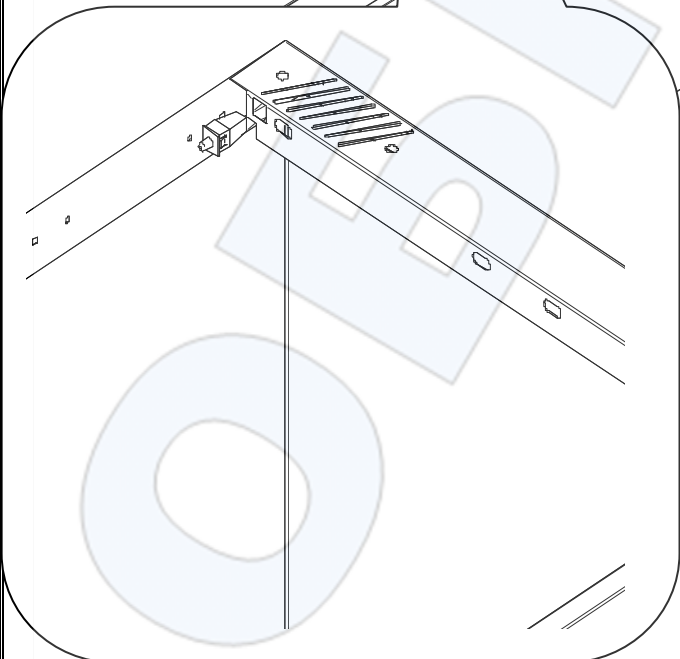
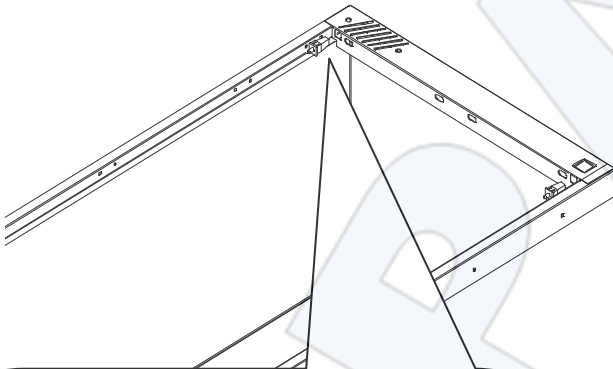
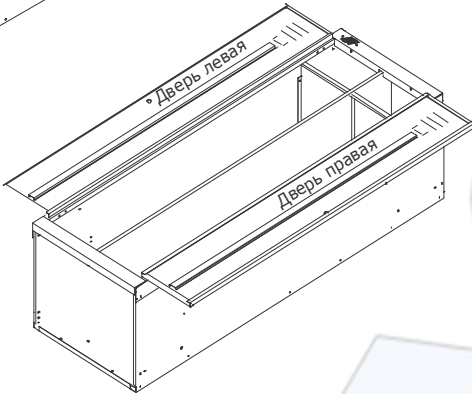


Рис.7а

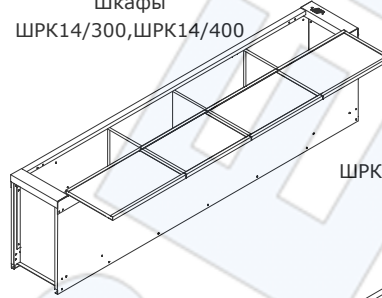
Шкафы серий  
ШРК 12-300, ШРК 12-400, ШРК 14-300, ШРК 14-400  
ШРК 24-600, ШРК 24-800, ШРК 28-600, ШРК 28-800  
ШРЭК 21-500, ШРЭК 22-500, АШРК 22-600, АШРК 22-800

**Способ крепления :**

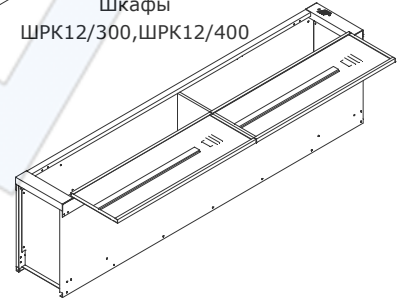
**«карточная петля + заклёпки»**

Закрепить двери на лицевой панели сначала через круглые и только затем через овальные отверстия (рис.7б).

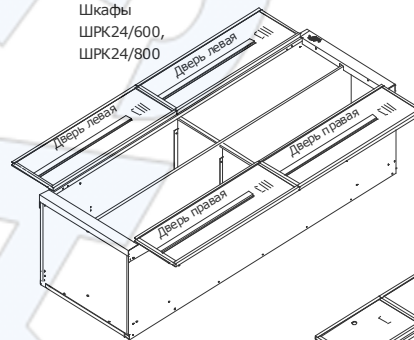
Шкафы  
ШРК14/300, ШРК14/400



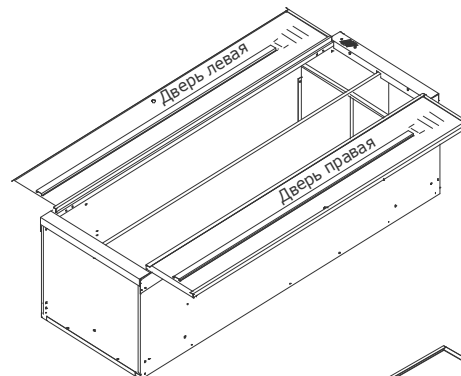
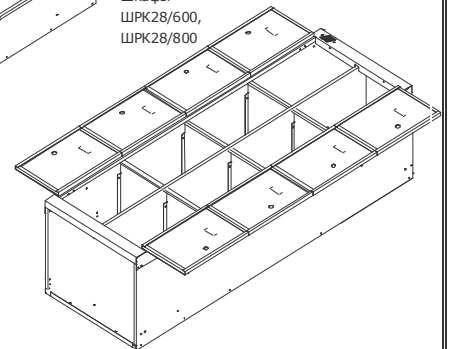
Шкафы  
ШРК12/300, ШРК12/400



Шкафы  
ШРК24/600,  
ШРК24/800



Шкафы  
ШРК28/600,  
ШРК28/800



АШРК22-600,  
ШРК 22-800

ШРЭК 22-500,  
ШРЭК 21-500  
(условно не показан)

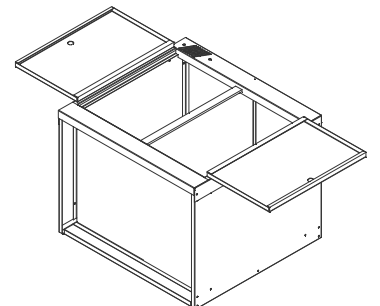


Рис.7б

3.8. Поставить шкаф вертикально.

Для шкафов ШРЭК21-500, ШРЭК22-500, ШРК22-600, ШРК 22-800, ШРК24-600, ШРК24-800, ШРК28-600, ШРК28-800, АШРК на задней стенке крепить перекрытия и перегородку (рис.8).

3.9. В двери шкафа установить замки.

**Шкаф готов к эксплуатации**

**4. Указание мер безопасности. Транспортирование и хранение.**

4.1. Перед эксплуатацией шкафа необходимо внимательно ознакомиться с данным руководством

4.2. Запрещается использовать шкаф, собранный с отступлением от инструкции по сборке шкафов.

4.3. Шкаф эксплуатировать строго в вертикальном положении.

4.4. Хранить и транспортировать шкафы следует только в заводской упаковке.

4.5. Складирование шкафов в упаковке друг на друга не более 4 штук.

4.6. Транспортировать шкафы только в вертикальном положении.

4.7. Шкафы предназначены для эксплуатации в закрытых помещениях в интервале температуры окружающей среды от 0<sup>0</sup>С до 30<sup>0</sup>С при относительной влажности воздуха 45-80% и атмосферном давлении (630-800)мм рт. ст. (84-106,7 кПа)

4.8. Полы в помещениях должны соответствовать требованиям нормативных документов:

- СНиП 2.03.13-88 «Полы»

- РЕКОМЕНДАЦИИ по проектированию полов (СНиП 2.03.13 - 88 «Полы») МДС 31-1.98 (АО ЦНИИ пром. зданий).



**Рис.8**

**5. Гарантийные обязательства. Свидетельство о приёмке**

5.1. Предприятие-изготовитель гарантирует нормальную работу шкафа при соблюдении потребителем условий эксплуатации, правил хранения и транспортировки, указанные в данном руководстве.

5.2. Завод принимает претензии по качеству продукции в течении одного года после продажи.

5.3. Предприятие оставляет за собой право изменения конструкции с целью улучшения потребительских качеств изделия.

5.4. При предъявлении рекламаций необходимо приложить «Свидетельство о приёмке».

5.5. Предприятие-изготовитель не несёт ответственности за несоблюдение условий эксплуатации, правил хранения и транспортировки.

5.6. Шкаф соответствует требованиям нормативных документов

ТУ 9693-003-45015418-2005, п.1.2, 1.3, ГОСТ 16371-93, п.2.2.29, п.2.2.30

Упаковщик _____ / _____ /	Мастер участка упаковки _____ / _____ /
Штамп ОТК	Дата упаковки << ____ >> _____ 20 ____ г.
Дата продажи: << ____ >> _____ 20 ____ г.	
Подпись продавца _____ / _____ /	Ваш региональный дилер _____ / _____ /